

**NRW**<sup>®</sup>  
DRIVE TECHNOLOGIES

# D-M | SÉRIE

Réducteurs montés sur des arbres parallèles

GÉNÉRALE LA  
LISTE DES PIÈCES

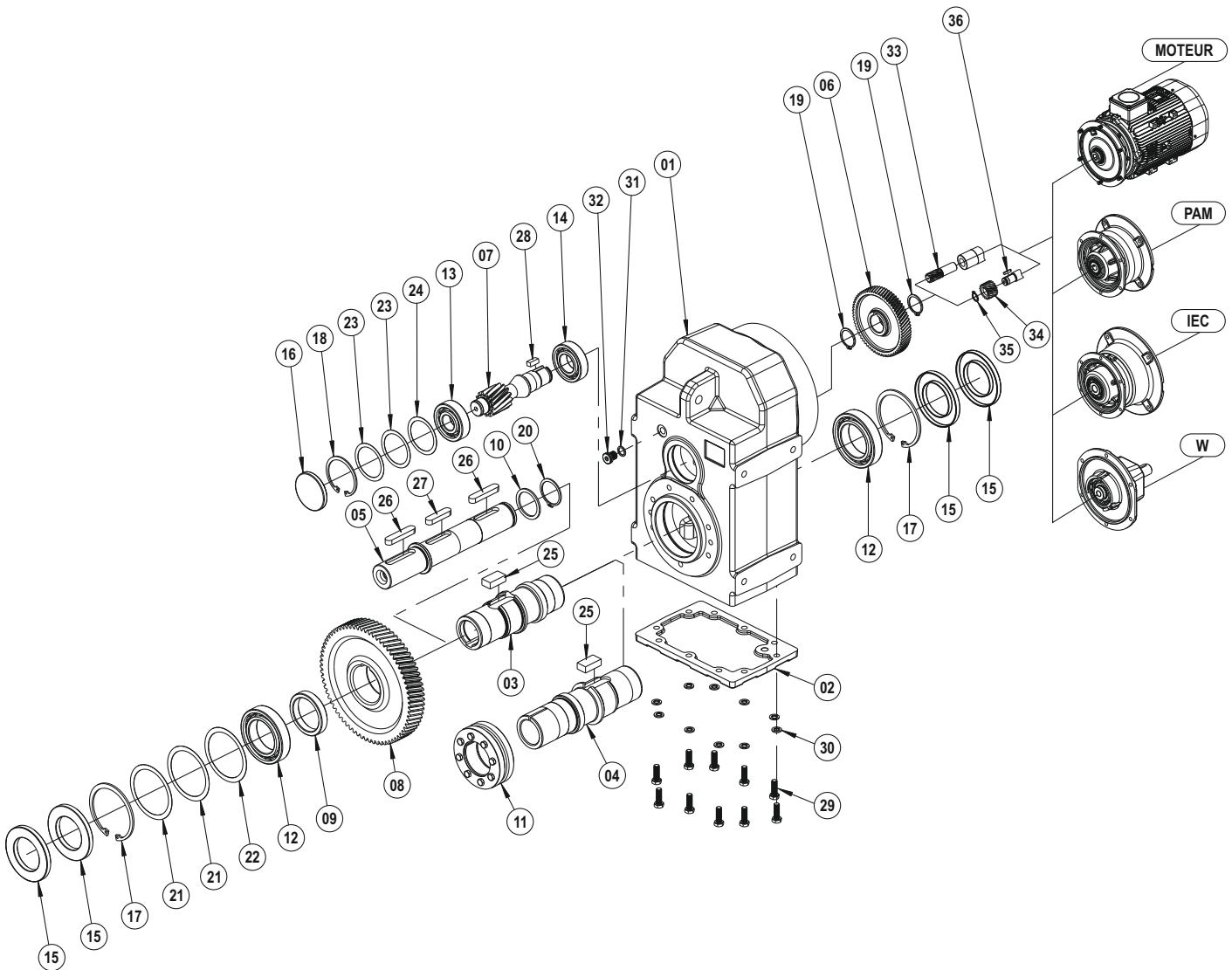
FR

[www.nrwdrivetechnologies.com](http://www.nrwdrivetechnologies.com)

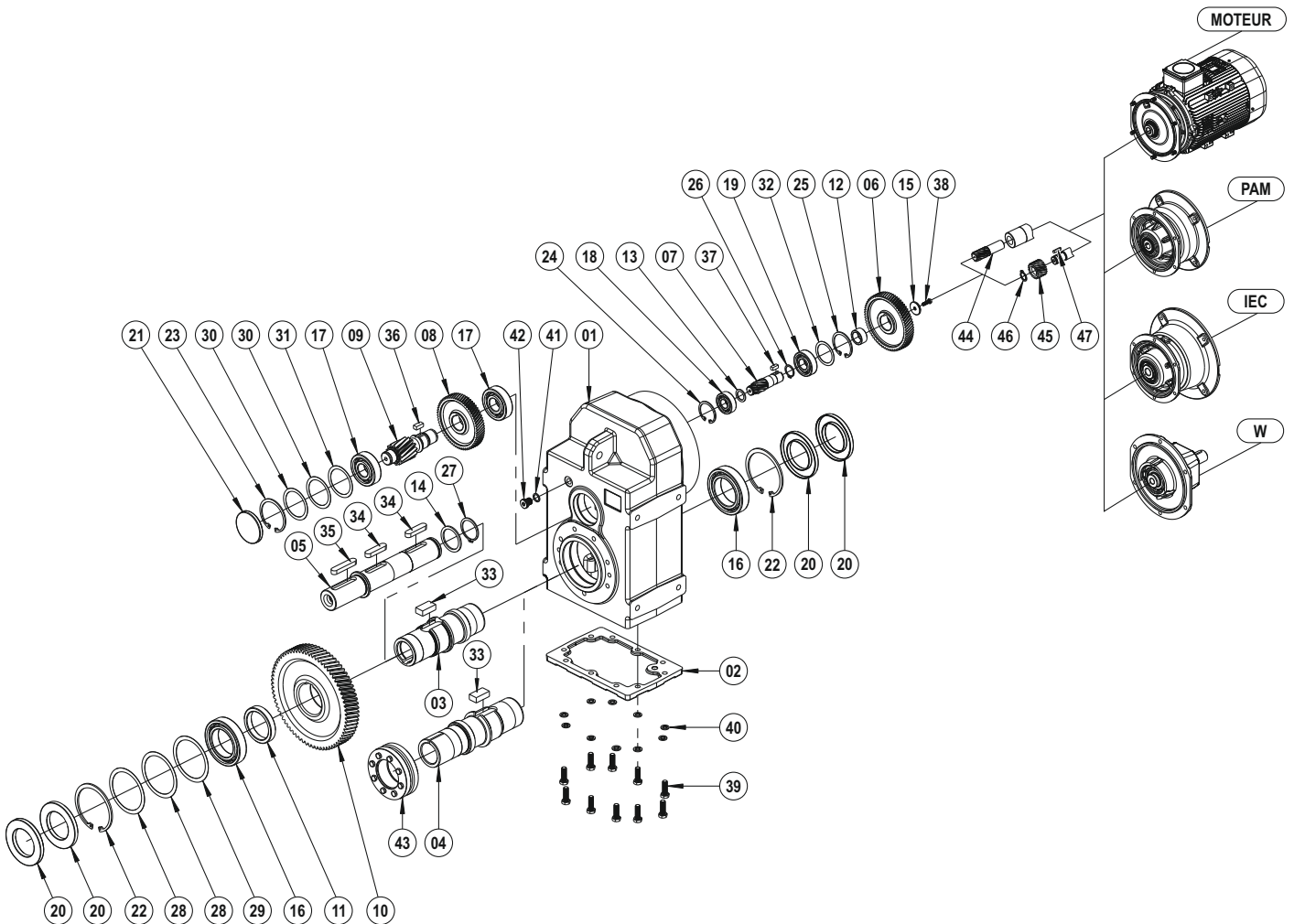
Ci riserviamo il diritto di apportare cambiamenti o  
modifiche al catalogo senza preavviso.

**NRW**<sup>®</sup>  
DRIVE TECHNOLOGIES

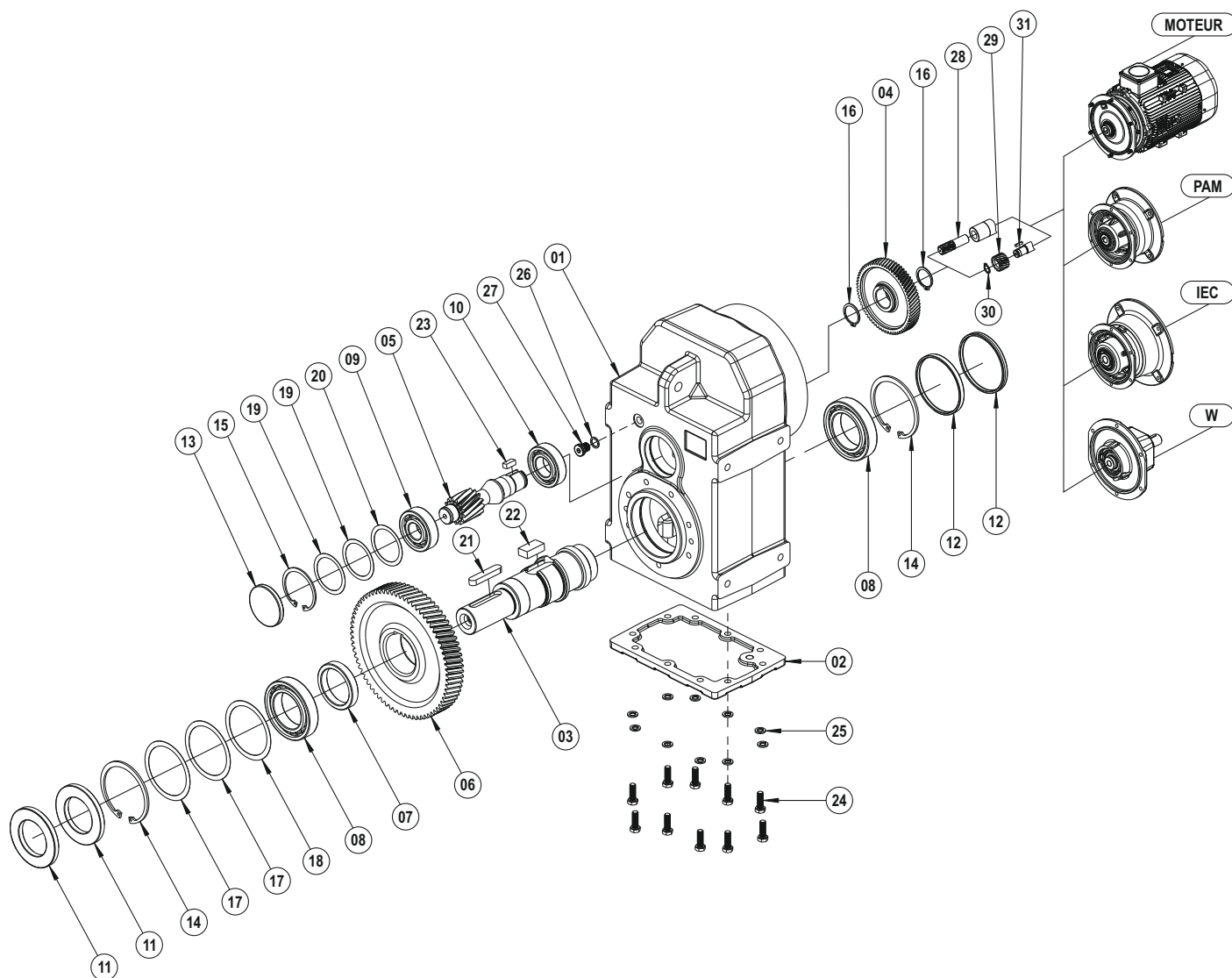




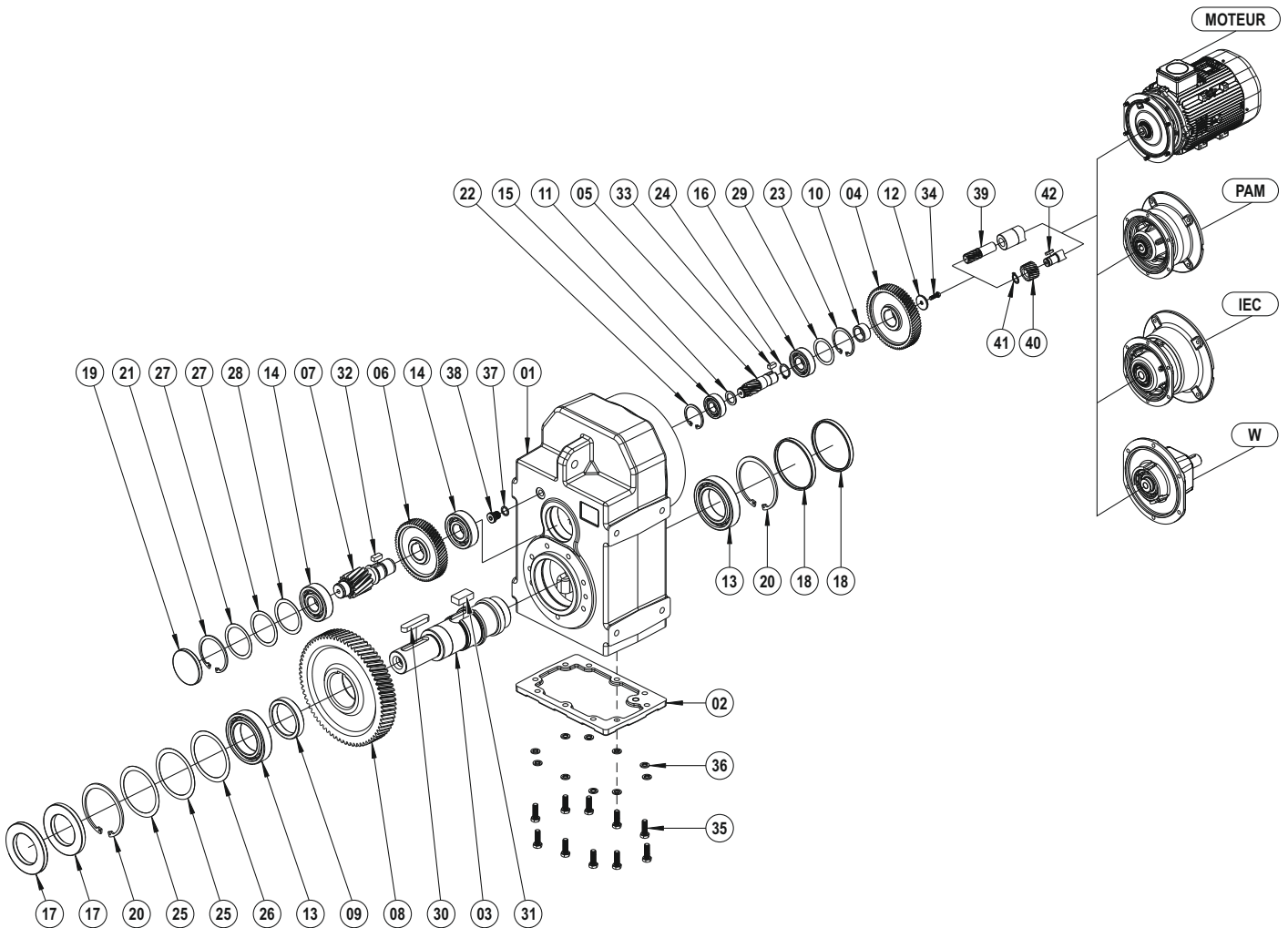
- |    |                                      |    |                               |
|----|--------------------------------------|----|-------------------------------|
| 01 | Corps                                | 19 | Circlip (DIN 471)             |
| 02 | Couverture                           | 20 | Circlip (DIN 471)             |
| 03 | l'arbre de sortie                    | 21 | Rondelle d'ajustage (DIN 988) |
| 04 | Arbre creux avec frette de desserage | 22 | Rondelle d'ajustage (DIN 988) |
| 05 | Arbre de sortie (Avec clavette)      | 23 | Rondelle d'ajustage (DIN 988) |
| 06 | Rove d'entrée                        | 24 | Rondelle d'ajustage (DIN 988) |
| 07 | Arbre intermédiaire                  | 25 | Clavette (DIN 6885)           |
| 08 | Rove de sortie                       | 26 | Clavette (DIN 6885)           |
| 09 | Bague de réduction                   | 27 | Clavette (DIN 6885)           |
| 10 | Rondelle                             | 28 | Clavette (DIN 6885)           |
| 11 | Frette d'accouplement                | 29 | Boulonner (DIN 933)           |
| 12 | Roulement à billes                   | 30 | Rondelle (DIN 127)            |
| 13 | Roulement à billes                   | 31 | Rondelle (DIN 7603)           |
| 14 | Roulement à billes                   | 32 | Bouchon d'huile (DIN 908)     |
| 15 | Joint Huile                          | 33 | Engrenage Z1                  |
| 16 | Couverture d'huile                   | 34 | Engrenage Z1 (Avec clavette)  |
| 17 | Circlip (DIN 472)                    | 35 | Circlip (DIN 471)             |
| 18 | Circlip (DIN 472)                    | 36 | Clavette (DIN 6885)           |



- |    |                                      |    |                               |
|----|--------------------------------------|----|-------------------------------|
| 01 | Corps                                | 25 | Circlip (DIN 472)             |
| 02 | Couverture                           | 26 | Circlip (DIN 471)             |
| 03 | l'arbre de sortie                    | 27 | Circlip (DIN 471)             |
| 04 | Arbre creux avec frette de desserage | 28 | Rondelle d'ajustage (DIN 988) |
| 05 | Arbre de sortie (Avec clavette)      | 29 | Rondelle d'ajustage (DIN 988) |
| 06 | Rove d'entrée                        | 30 | Rondelle d'ajustage (DIN 988) |
| 07 | Arbre intermédiaire                  | 31 | Rondelle d'ajustage (DIN 988) |
| 08 | Rove de sortie                       | 32 | Rondelle d'ajustage (DIN 988) |
| 09 | Arbre de pignon de sortie            | 33 | Clavette (DIN 6885)           |
| 10 | l'arbre de sortie                    | 34 | Clavette (DIN 6885)           |
| 11 | Bague de réduction                   | 35 | Clavette (DIN 6885)           |
| 12 | Bague de réduction                   | 36 | Clavette (DIN 6885)           |
| 13 | Rondelle                             | 37 | Clavette (DIN 6885)           |
| 14 | Rondelle                             | 38 | Boulonner (DIN 933)           |
| 15 | Rondelle                             | 39 | Boulonner (DIN 933)           |
| 16 | Roulement à billes                   | 40 | Rondelle (DIN 127)            |
| 17 | Roulement à billes                   | 41 | Rondelle (DIN 7603)           |
| 18 | Roulement à billes                   | 42 | Bouchon d'huile (DIN 908)     |
| 19 | Roulement à billes                   | 43 | Frette d'accouplement         |
| 20 | Joint Huile                          | 44 | Engrenage Z1                  |
| 21 | Couverture d'huile                   | 45 | Engrenage Z1 (Avec clavette)  |
| 22 | Circlip (DIN 472)                    | 46 | Circlip (DIN 471)             |
| 23 | Circlip (DIN 472)                    | 47 | Clavette (DIN 6885)           |
| 24 | Circlip (DIN 472)                    |    |                               |



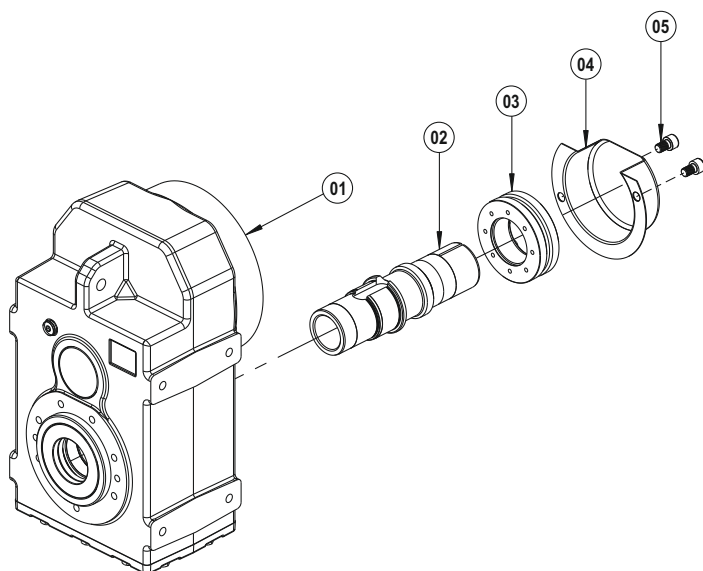
- |    |                     |    |                               |
|----|---------------------|----|-------------------------------|
| 01 | Corps               | 17 | Rondelle d'ajustage (DIN 988) |
| 02 | Couverture          | 18 | Rondelle d'ajustage (DIN 988) |
| 03 | Arbre de sortie     | 19 | Rondelle d'ajustage (DIN 988) |
| 04 | Rove d'entrée       | 20 | Rondelle d'ajustage (DIN 988) |
| 05 | Arbre intermédiaire | 21 | Clavette (DIN 6885)           |
| 06 | Rove de sortie      | 22 | Clavette (DIN 6885)           |
| 07 | Bague de réduction  | 23 | Clavette (DIN 6885)           |
| 08 | Roulement à billes  | 24 | Boulonner (DIN 933)           |
| 09 | Roulement à billes  | 25 | Rondelle (DIN 127)            |
| 10 | Roulement à billes  | 26 | Rondelle (DIN 7603)           |
| 11 | Joint Huile         | 27 | Bouchon d'huile (DIN 908)     |
| 12 | Couverture d'huile  | 28 | Engrenage Z1                  |
| 13 | Couverture d'huile  | 29 | Engrenage Z1 (Avec clavette)  |
| 14 | Circlip (DIN 472)   | 30 | Circlip (DIN 471)             |
| 15 | Circlip (DIN 472)   | 31 | Clavette (DIN 6885)           |
| 16 | Circlip (DIN 471)   |    |                               |



- |                              |                                  |
|------------------------------|----------------------------------|
| 01 Corps                     | 22 Circlip (DIN 472)             |
| 02 Couverture                | 23 Circlip (DIN 472)             |
| 03 Arbre de sortie           | 24 Circlip (DIN 471)             |
| 04 Rove d'entrée             | 25 Rondelle d'ajustage (DIN 988) |
| 05 Arbre intermédiaire       | 26 Rondelle d'ajustage (DIN 988) |
| 06 Rove de sortie            | 27 Rondelle d'ajustage (DIN 988) |
| 07 Arbre de pignon de sortie | 28 Rondelle d'ajustage (DIN 988) |
| 08 l'arbre de sortie         | 29 Rondelle d'ajustage (DIN 988) |
| 09 Bague de réduction        | 30 Clavette (DIN 6885)           |
| 10 Bague de réduction        | 31 Clavette (DIN 6885)           |
| 11 Rondelle                  | 32 Clavette (DIN 6885)           |
| 12 Rondelle                  | 33 Clavette (DIN 6885)           |
| 13 Roulement à billes        | 34 Boulonner (DIN 933)           |
| 14 Roulement à billes        | 35 Boulonner (DIN 933)           |
| 15 Roulement à billes        | 36 Rondelle (DIN 127)            |
| 16 Roulement à billes        | 37 Rondelle (DIN 7603)           |
| 17 Joint Huile               | 38 Bouchon d'huile (DIN 908)     |
| 18 Couverture d'huile        | 39 Engrenage Z1                  |
| 19 Couverture d'huile        | 40 Engrenage Z1 (Avec clavette)  |
| 20 Circlip (DIN 472)         | 41 Circlip (DIN 471)             |
| 21 Circlip (DIN 472)         | 42 Clavette (DIN 6885)           |

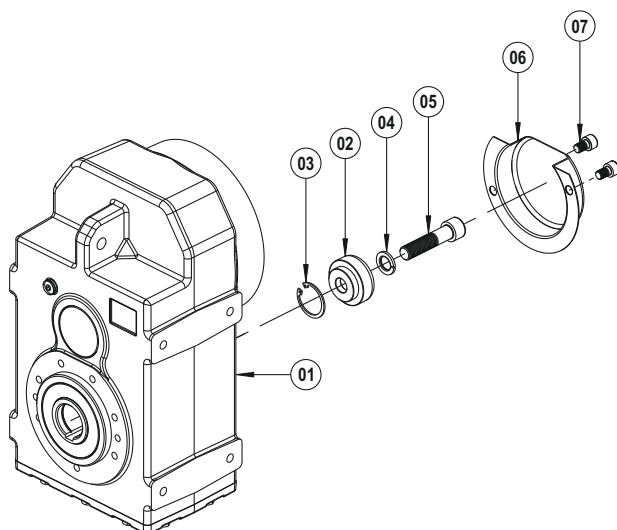


**Accessoires**



**Frette d'accouplement, Housse de protection**

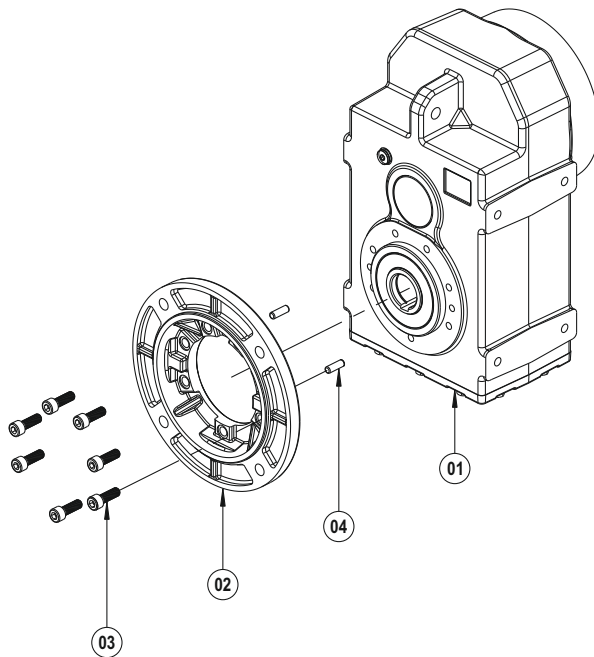
- 01 D Kit
- 02 Arbre creux avec frette de desserage
- 03 Frette d'accouplement
- 04 Housse de protection
- 05 Boulonner (DIN 912)



**Kit de fixation, Housse de protection**

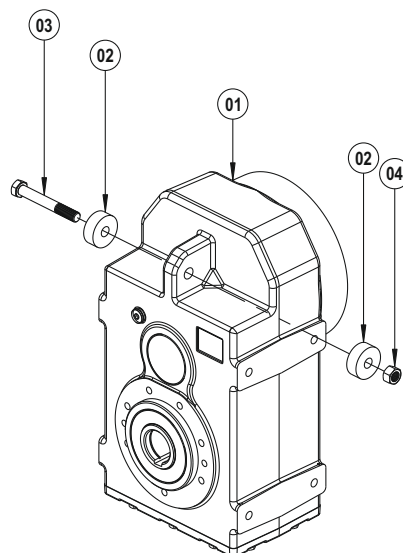
- 01 D Kit
- 02 Éléments De Fixation
- 03 Circlip (DIN 472)
- 04 Rondelle (DIN 127)
- 05 Boulonner (DIN 912)
- 06 Housse de protection
- 07 Boulonner (DIN 912)

**Accessoires**



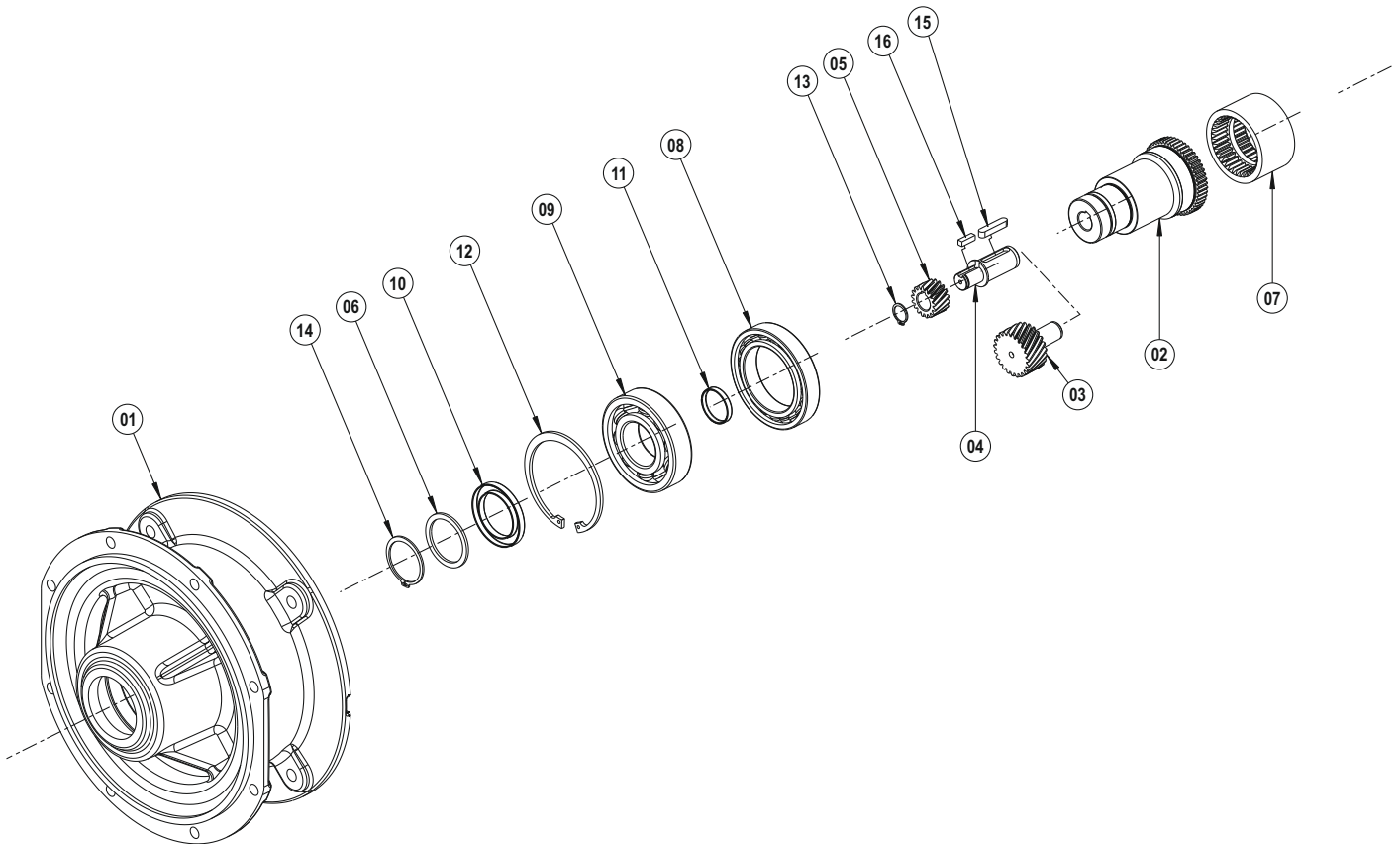
**B5 Bride sortie**

- 01 D Kit
- 02 B5 Bride sortie
- 03 Boulonner (DIN 912)
- 04 Goupille

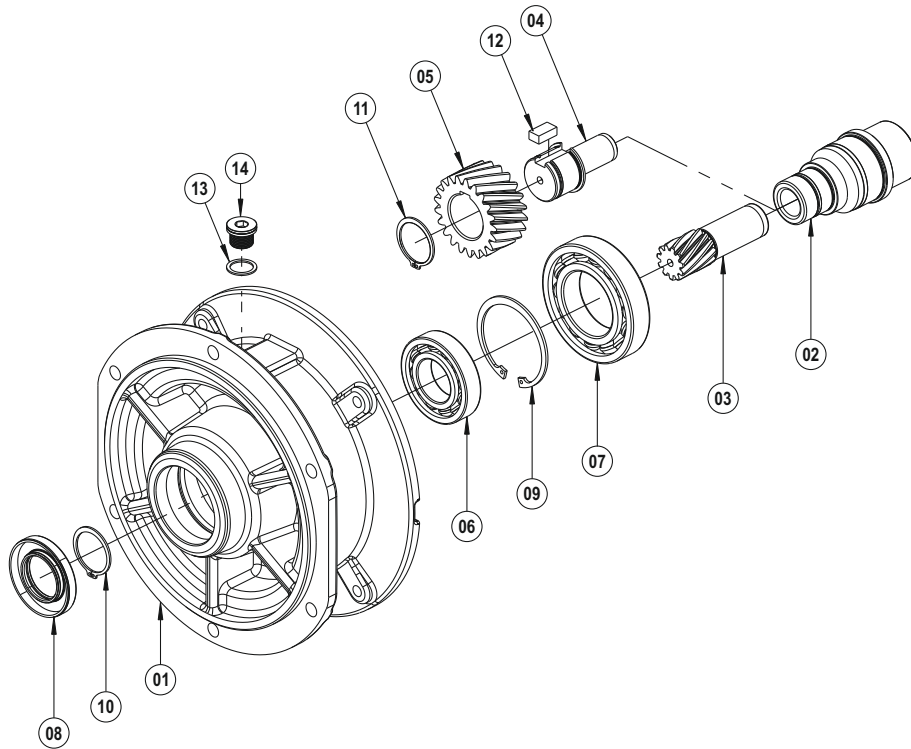


**Tampon de caoutchouc**

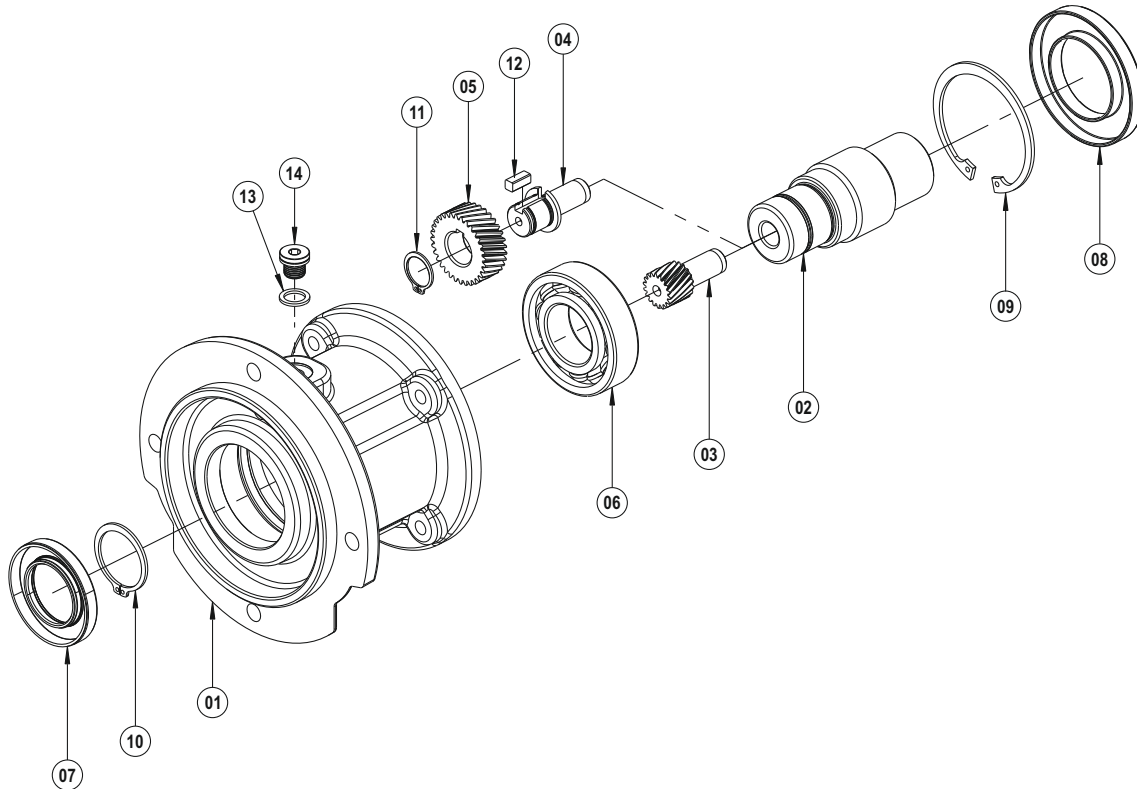
- 01 D Kit
- 02 Tampon de caoutchouc
- 03 Boulonner (DIN 933)
- 04 Ecrou (DIN 934)



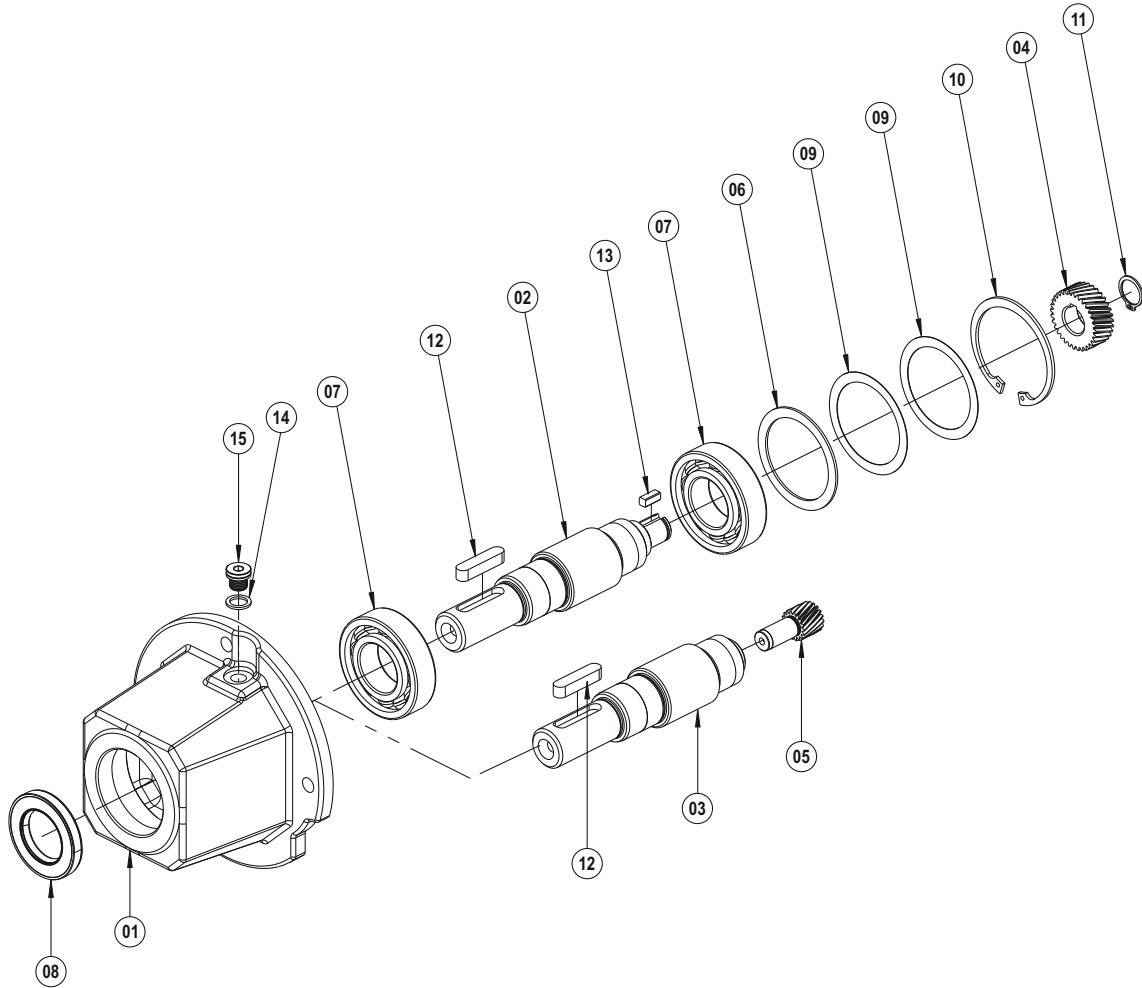
- 01 Corps
- 02 IEC Arbre
- 03 Engrenage Z1
- 04 Arbre Pignon (Avec clavette)
- 05 Engrenage Z1 (Avec clavette)
- 06 Rondelle
- 07 Accouplement
- 08 Roulement à billes
- 09 Roulement à billes
- 10 Joint Huile
- 11 Couverture d'huile
- 12 Circlip (DIN 472)
- 13 Circlip (DIN 471)
- 14 Circlip (DIN 471)
- 15 Clavette (DIN 6885)
- 16 Clavette (DIN 6885)



- 01 Corps
- 02 PAM Arbre
- 03 Engrenage Z1
- 04 Arbre Pignon (Avec clavette)
- 05 Engrenage Z1 (Avec clavette)
- 06 Roulement à billes
- 07 Roulement à billes
- 08 Joint Huile
- 09 Circlip (DIN 472)
- 10 Circlip (DIN 471)
- 11 Circlip (DIN 471)
- 12 Clavette (DIN 6885)
- 13 Rondelle (DIN 7603)
- 14 Bouchon d'huile (DIN 908)



- 01 Corps
- 02 PAM Arbre
- 03 Engrenage Z1
- 04 Arbre Pignon (Avec clavette)
- 05 Engrenage Z1 (Avec clavette)
- 06 Roulement à billes
- 07 Joint Huile
- 08 Joint Huile
- 09 Circlip (DIN 472)
- 10 Circlip (DIN 471)
- 11 Circlip (DIN 471)
- 12 Clavette (DIN 6885)
- 13 Rondelle (DIN 7603)
- 14 Bouchon d'huile (DIN 908)



- 01 Corps
- 02 W Arbre (Avec clavette)
- 03 W Arbre
- 04 Engrenage Z1 (Avec clavette)
- 05 Engrenage Z1
- 06 Rondelle
- 07 Roulement à billes
- 08 Joint Huile
- 09 Rondelle d'ajustage (DIN 988)
- 10 Circlip (DIN 472)
- 11 Circlip (DIN 471)
- 12 Clavette (DIN 6885)
- 13 Clavette (DIN 6885)
- 14 Rondelle (DIN 7603)
- 15 Bouchon d'huile (DIN 908)





• In der Schlinge 6, D-59227 Ahlen / ALLEMAGNE  
• T: +49 (0) 2382-855 7010 • F: +49 (0) 2382-855 7015  
• info@nrwdrivetechologies.com • www.nrwdrivetechologies.com