

**NRW**<sup>®</sup>  
DRIVE TECHNOLOGIES

# PX-PPC | SERIEN

Getriebe für die Geflügelfütterung

ALLGEMEINE  
STUCKLISTE

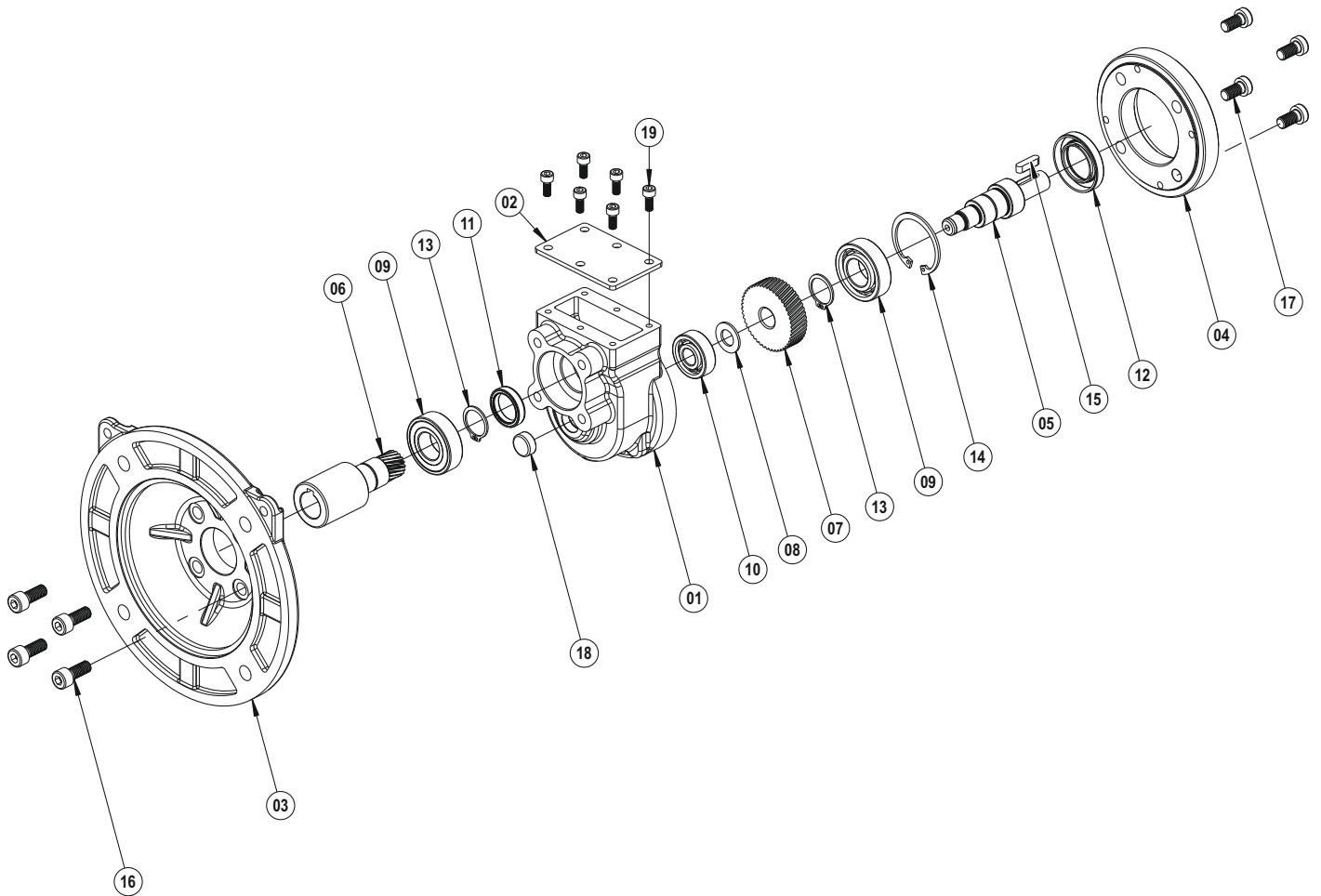
DE

[www.nrwdrivetechnologies.com](http://www.nrwdrivetechnologies.com)

Eine Änderung in diesem Katalog der Technischen Werte sowie  
Daten und Maßen und Gewichte bleiben vorbehalten.

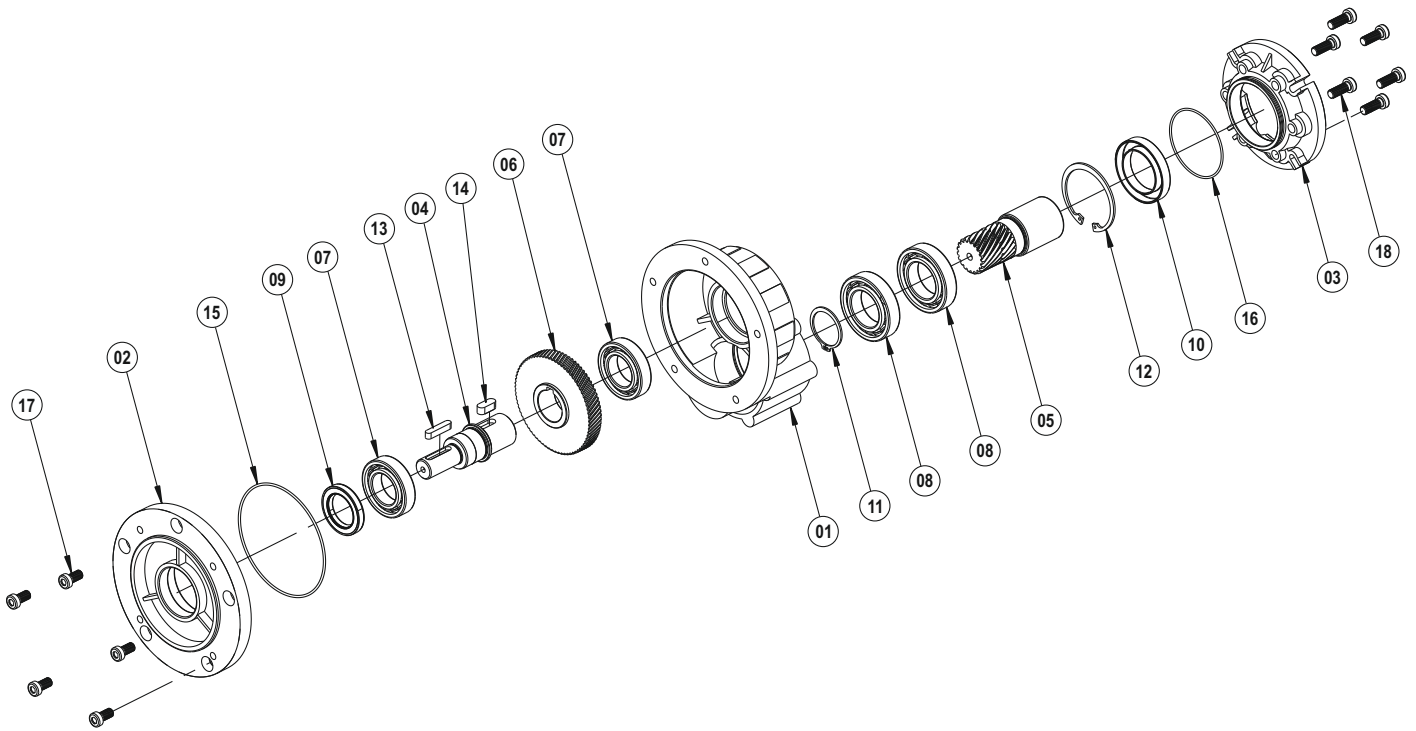
**NRW**<sup>®</sup>  
DRIVE TECHNOLOGIES





- 01 PX Gehäuse
- 02 Abdeckung
- 03 Eingangsflansch
- 04 B5 Abtriebsflansch
- 05 Abtriebswelle
- 06 PAM Welle (mit Zahnrad)
- 07 Antriebsrad
- 08 Distanzscheibe
- 09 Kugellager
- 10 Kugellager
- 11 Öldichtung
- 12 Öldichtung
- 13 Sicherungsring (DIN 471)
- 14 Sicherungsring (DIN 472)
- 15 Passfeder (DIN 6885)
- 16 Verschrauben (DIN 912)
- 17 Verschrauben (DIN 7984)
- 18 Öldeckung
- 19 Verschrauben (DIN 912)

**PPC**



- 01 PPC Gehäuse
- 02 B5 Abtriebsflansch
- 03 Eingangsflansch
- 04 Abtriebswelle
- 05 PAM Welle (mit Zahnrad)
- 06 Antriebsrad
- 07 Kugellager
- 08 Kugellager
- 09 Öldichtung
- 10 Öldichtung
- 11 Sicherungsring (DIN 471)
- 12 Sicherungsring (DIN 472)
- 13 Passfeder (DIN 6885)
- 14 Passfeder (DIN 6885)
- 15 O-Ring
- 16 O-Ring
- 17 Verschrauben (DIN 7984)
- 18 Verschrauben (DIN 7984)





• In der Schlinge 6, D-59227 Ahlen / DEUTSCHLAND  
• T: +49 (0) 2382-855 7010 • F: +49 (0) 2382-855 7015  
• info@nrwdrivetechologies.com • www.nrwdrivetechologies.com