

NRW[®]
DRIVE TECHNOLOGIES

РХ-РРС | Серия

Кормовые редуктора для
птицефабрик

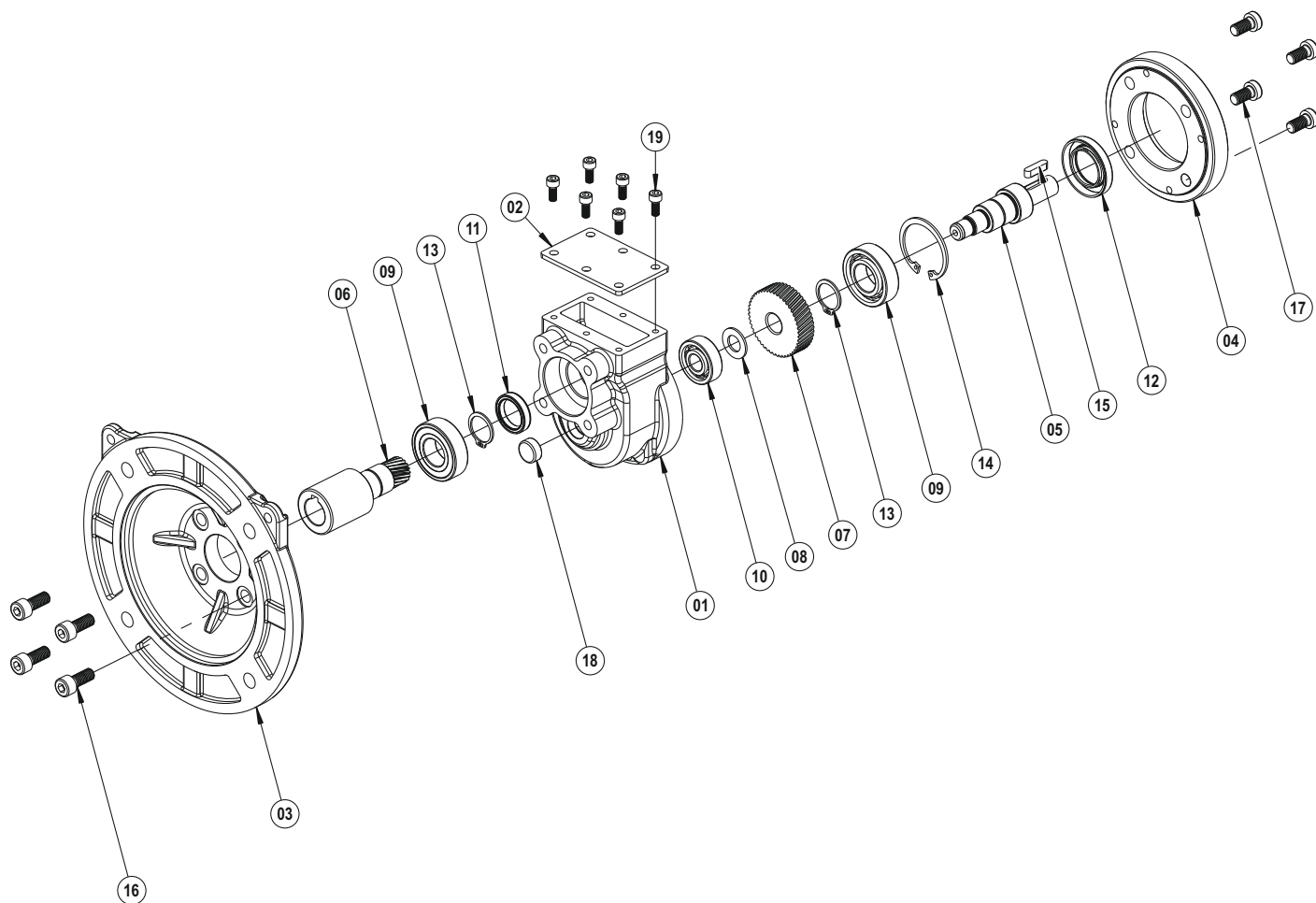
ОБЩИЙ СПИСОК
ЗАПЧАСТЕЙ

RU

www.nrwdrivetechnologies.com

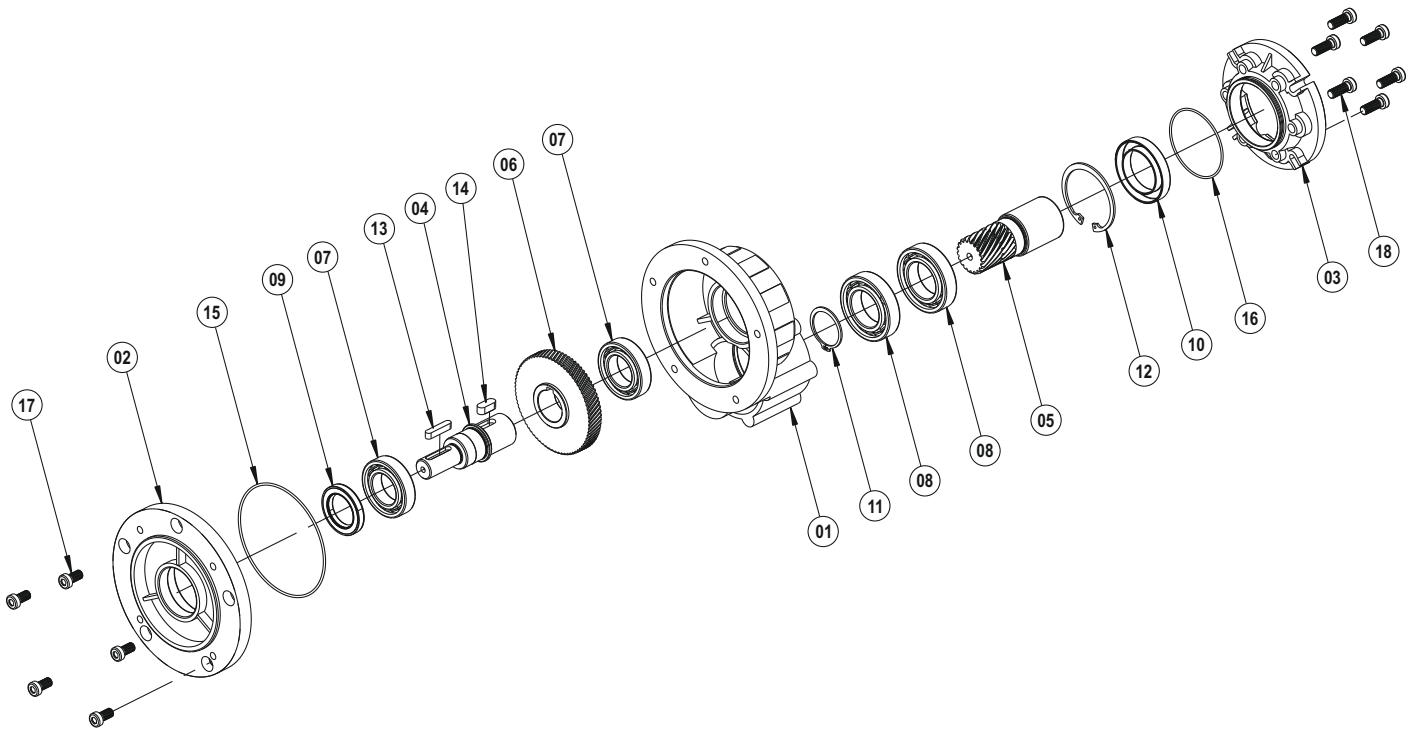
Мы оставляем за собой право частично или полностью изменить или отменить информацию в нашем каталоге без предварительного уведомления.

NRW[®]
DRIVE TECHNOLOGIES



- 01 Корпус PX
- 02 Крышка
- 03 Входной Фланец
- 04 Выходной Фланец B5
- 05 Выходной Вал
- 06 Вал PAM (шестерня)
- 07 Z2 Шестерня
- 08 Шайба
- 09 Подшипник
- 10 Подшипник
- 11 Масляный Сальник
- 12 Масляный Сальник
- 13 Стопорное Кольцо (DIN 471)
- 14 Стопорное Кольцо (DIN 472)
- 15 Шпонка (DIN 6885)
- 16 Болт (DIN 912)
- 17 Болт (DIN 7984)
- 18 Масляная Крышка
- 19 Болт (DIN 912)

PPC



- 01 Корпус PPC
- 02 Выходной Фланец B5
- 03 Входной Фланец
- 04 Выходной Вал
- 05 Вал PAM (шестерня)
- 06 Z2 Шестерня
- 07 Подшипник
- 08 Подшипник
- 09 Масляный Сальник
- 10 Масляный Сальник
- 11 Стопорное Кольцо (DIN 471)
- 12 Стопорное Кольцо (DIN 472)
- 13 Шпонка (DIN 6885)
- 14 Шпонка (DIN 6885)
- 15 O-Ring
- 16 O-Ring
- 17 Болт (DIN 7984)
- 18 Болт (DIN 7984)



• In der Schlinge 6, D-59227 Ahlen / Германия
• T: +49 (0) 2382-855 7010 • F: +49 (0) 2382-855 7015
• info@nrwdrivetechologies.com • www.nrwdrivetechologies.com